

## Válvula de Teste e Dreno

## MODELO 1000

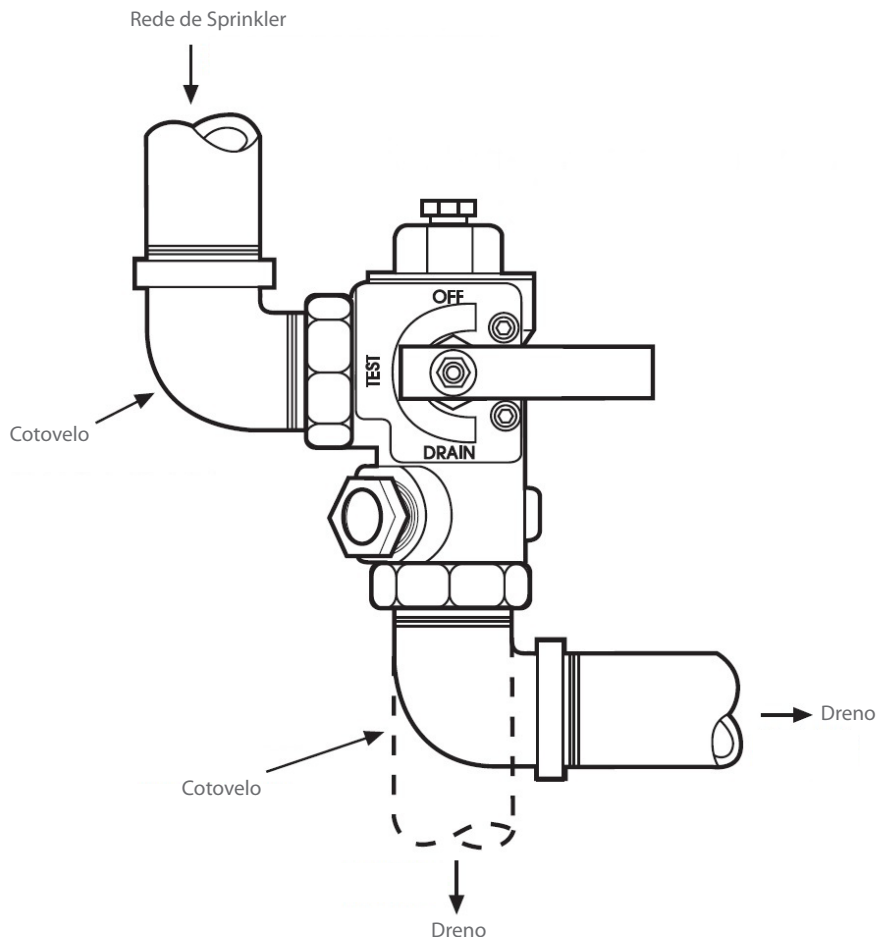
### Descrição do Produto

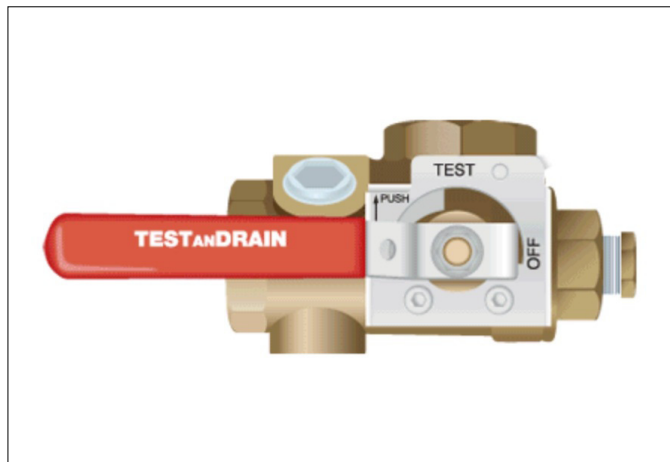
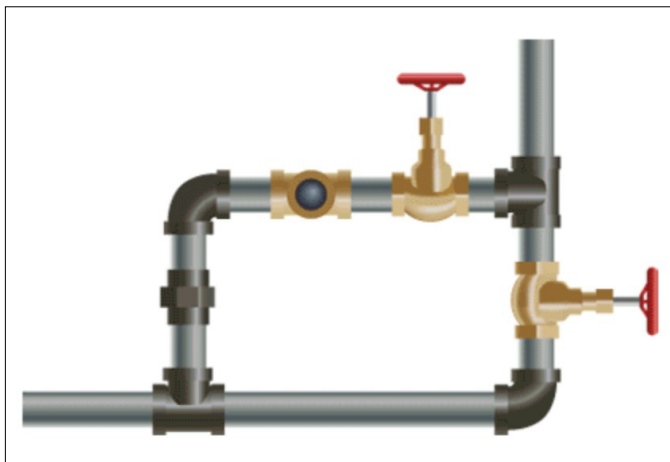
A Válvula Testandrain® Modelo 1000 é um dispositivo compacto, que realiza as funções de teste funcional e de drenagem para sistemas de sprinklers de tubulação molhada. Devido ao seu projeto especial é possível substituir o cavalete de testes do sistema por uma única válvula, simplificando e facilitando a instalação, além de grande economia de tempo durante a montagem de grandes sistemas, dotados de vários cavaletes de testes.



As Válvulas Testandrain® Modelo 1000 são válvulas do tipo esfera, com três posições de parada da alavanca: OFF, TEST e DRAIN. Elas realizam o fechamento do sistema para teste funcional, através de um orifício calibrado, que simula a abertura de um sprinkler e do dreno do sistema, através da passagem no diâmetro nominal da válvula.

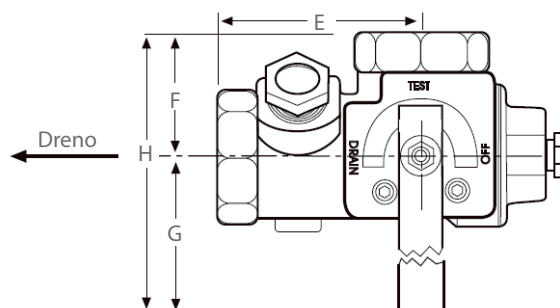
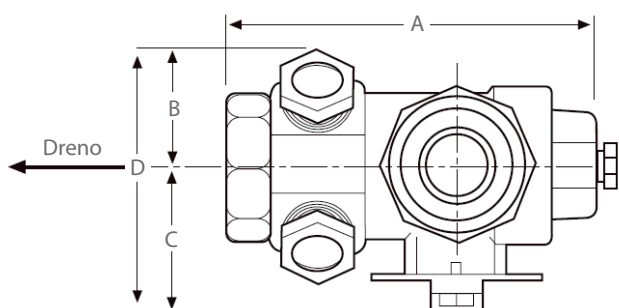
O corpo da Válvula Testandrain® Modelo 1000 é construído em latão fundido com vedações de sede para a esfera em PTFE. A Válvula Testandrain® também possui um ponto para visualização da qualidade da água, graças a um visor acrílico fixo ao próprio corpo.





As Válvulas de TESTanDRAIN® Modelo 1000 são classificadas para aplicações com pressão de até 300 psig e possuem aprovação UL/FM.

## Dimensões



DN	A	B	C	D	E	F	G	H	ORIFÍCIO DE TESTE
1"	128	37,5	57	93	86	46	117	162,5	1/2"
1 1/4"	163	43	65	108	83	51	141	192	1 7/32"

\* Outros diâmetros nominais e outras opções de orifício de teste mediante consulta.

## Nota

Nos empenhamos em manter as informações sobre nossos produtos sempre atualizadas e corretas. No entanto, não podemos prever todos os usos e aplicações, nem antever todas as exigências ou situações específicas.

Todas as especificações estão sujeitas a alterações sem aviso prévio. Em caso de dúvida ou para informações adicionais, entre em contato com a ARGUS: [www.argus-engenharia.com.br](http://www.argus-engenharia.com.br) ou [argus@argus-engenharia.com.br](mailto:argus@argus-engenharia.com.br).

Matriz Vinhedo/SP (19) 3826-6670 - Filial Belo Horizonte (31) 2519-5555 - Filial Rio de Janeiro (21) 2440-1496.

Todos os direitos Reservados: Argus - Produtos e Sistemas Contra Incêndio Ltda.